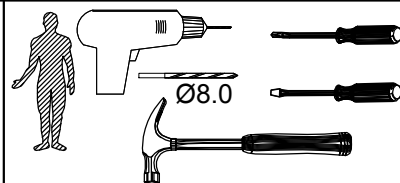


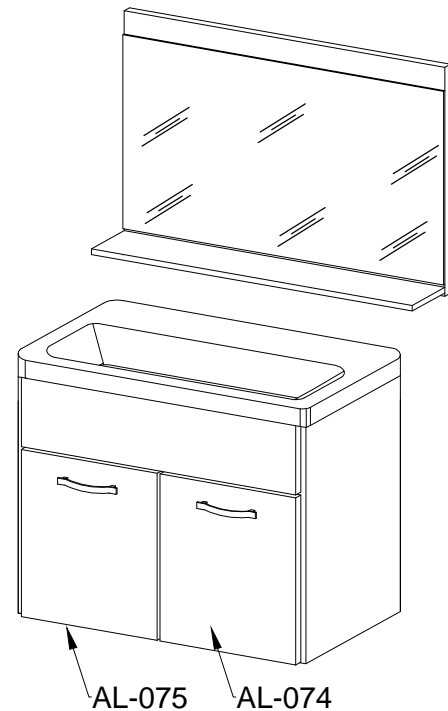
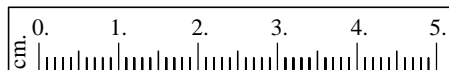
010/030 - H

ASSEMBLY INSTRUCTIONS MONTAGEANLEITUNG MODE D'EMPLOI MONTAGE HANDLEIDING



Accessor / Zubehör / Accessoires

		M4.0X20	8.0X30		
W	F	G	D	A	B
2	2	4	14	8	8
4.0X30	6.3x13		"0"	4.0x25	Ø 8.0
P	H	L	Z	V	KR
4	8	4	4	2	4
			3.0X15		
S	U	A	H		
3	1	2	4		



- (EN) DEAR CUSTOMER, SHOULD THERE BE ANY PLECE MISSING OR DAMAGED, KINDLY MARK THIS PIECE CLEARLY ON THE ATTACHED ASSEMBLY INSTRUCTIONS AND RETURN THEM TO US.
- (DE) SEHR GEEHRTER KUNDE, SOLLTE EIN TEIL FEHLEN ODER BESCHADIGT SEIN, KREUZEN SIE dies BITTE DEUTLICH AUF DER MONTAGEANLEITUNG AN UND SCHIKEN SIE DIE MONTAGEANLEITUNG MIT EIN.
- (FR) CHER CLIENT, SI UNE PIÈCE EST MANQUANTE OU ENDOMMAGÉE, MARQUER ÇA BIEN SUR LE MODE D'EMPLOI EST L'ENVOYER AVEC LE PROCÈS-VERBAL DE LA RÉCLAMATION.
- (NL) BESTE KLANT, MOCHT ER EEN ONDERDEEL ONTBREKEN OF BESCHADIGD ZIJN, VERMELD DAN GRAAG HET NUMMER VAN HET ONDERDEEL OP DEZE BESCHRIJVING EN STUUR DEZE TERUG NAAR ONS.

(EN) TREATMENT ADVICE! PLEASE CLEAN ONLY WITH A DRY OR LIGHTLY HUMID DUSTER. DO NOT USE ANY ROUGH OBJECTS.

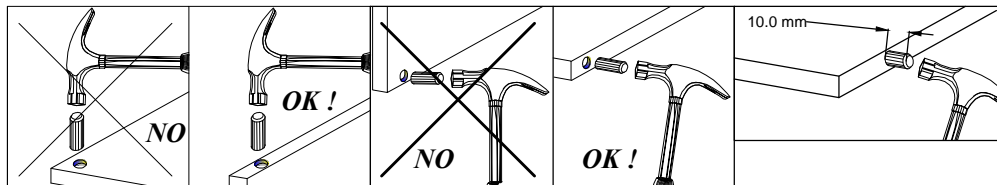
(DE) PFLEGEHINWEIS! BITTE NUR MIT EINEM STAUBTUCH ODER EINEM FEUCHTEN LAPPEN REINIGEN. RAUEN OBJEKTE ERWENDEN.

(FR) CONSEIL D'ENTRETIEN! NETTOYER SEULEMENT AVEC UN CHIFFON A POUSSIÈRE OU UN CHIFFON HUMIDE, NE PAS UTILISER D'OBJET RUGUEUX SOUS PEINE DE RAYURE

(NL) SCHOONMAAK TIP! MAAK HET BADKAMERMEUBEL SCHOON MET EEN DROGE OF LICHT VOCHTIGE DOEK. GEBRUIK HIERVOOR GEEN SCHURENDE MIDDELEN!

HINGES CONTROL

- a- TO ALIGN DOORS AT SIDE PANELS
- LOOSEN SCREW -A-
- MOVE DOORS TO FRONT OR TO BACK TIGHTEN SCREW A
- b- TO ALIGN DOORS AT CENTER JOIN
- LOSSEN SCREW A
- TURN SCREW B ABOUT 1/4 ROTATION TO THE RIGHT
- TIGHTEN SCREW A
- c- TO SET THE DOORS VERTICALLY
- LOOSEN SCREW C
- MOVE THE DOORS UP AND DOWN
- TIGHTEN SCREW C

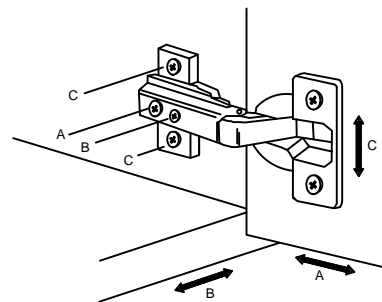


(DE) REGULIERUNG DER SCHARNIERE:

- A. SPALTE ZWISCHEN TÜR UND FRONTALER SEITENFLÄCHE BESTIMMEN; SCHRAUBE A ANZIEHEN
- LOCKERN; TÜR VOR UND ZURÜCK BEWEGEN; SCHRAUBE A ANZIEHEN
- B. SPALTE ZWISCHEN DER TÜR BESTIMMEN; SCHRAUBE A LOCKERN; SCHRAUBE B MIT EINER ¼ DREHUNG NACH RECHTS DREHEN; SCHRAUBE A ANZIEHEN
- C. DIE TÜR VERTIKAL AUFSTELLEN; SCHRAUBEN C LOCKERN; TÜR NACH OBEN/UNTEN BEWEGEN; SCHRAUBEN C ANZIEHEN

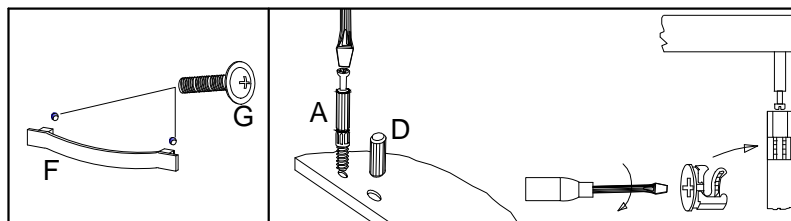
(FR) RÉGLER DES CHARNIÈRES:

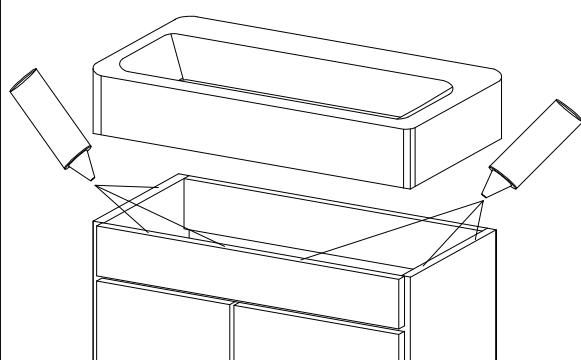
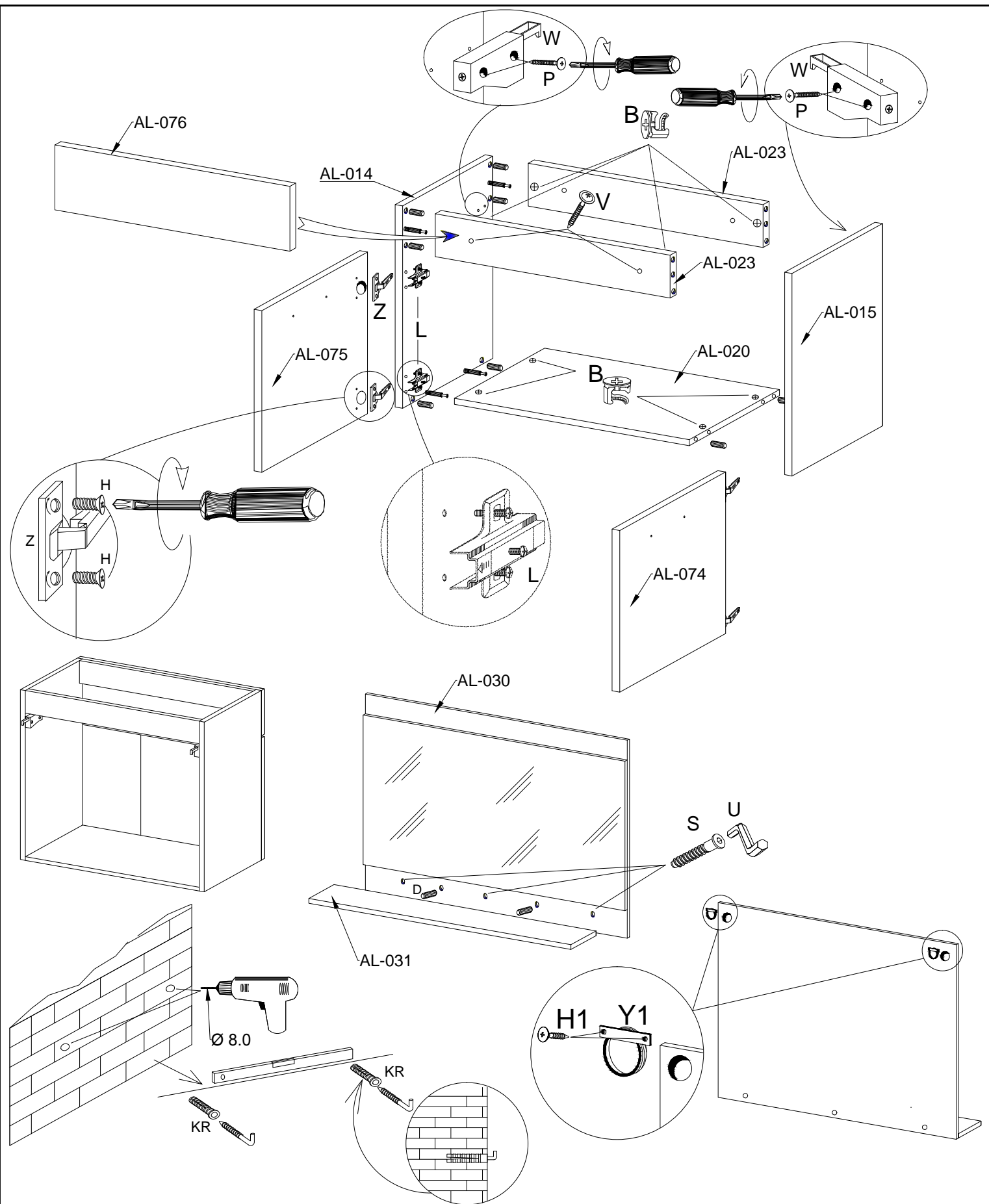
- A. FIXER L'ÉCART ENTRE LA PORTE ET LE CÔTÉ FRONTAL; DESSERRER VIS A; BOUGER LA PORTE EN AVANT ET EN ARRIÈRE; VISSER VIS A
- B. FIXER L'ÉCART DE LA PORTE; DESSERRER VIS A; BOUGER VIS B UN TOUR DE ¼ A DROITE; VISSER VIS A
- C. POSER LA PORTE À LA VERTICALE; DESSERRER VIS C; BOUGER LA PORTE VERS LE HAUT ET LE BAS; VISSER VIS C



(NL) INSTELLING VAN DE SCHARNIEREN:

- A. - HET UITLIJNEN VAN DE DEUREN MET DE ZIJKANTEN
- DRAAI SCHROEF A LOS
- SCHUIF DE DEUREN NAAR VOOR OF NAAR ACHTER
- DRAAI SCHROEF A VAST
- B. - HET UITLIJNEN VAN DE DEUREN IN HET MIDDEN
- DRAAI SCHROEF A LOS
- DRAAI SCHROEF B EEN KWARTSLAG NAAR RECHTS
- DRAAI SCHROEF A VAST
- C. - HET UITLIJNEN VAN DE DEUREN IN DE HOOGTE
- DRAAI SCHROEF C LOS
- SCHUIF DE DEUREN NAAR BOVEN OF NAAR BENEDEN
- DRAAI SCHROEF C VAST





BEFORE ASSEMBLING THE WASHBASIN, PLEASE PUT A SEALING SUBSTANCE ON THE EDGES OF THE CUPBOARD; IT CAN BE SILICONE OR ANOTHER WATERPROOF PREPARATION.

VOR DER MONTAGE DES WASHBECKENS, TRAGEN SIE AUF DIE KANTEN DES SCHRANKES, EIN ABDICHTENDES PRÄPARAT AUF. ES KANN SILIKON, ODER EIN ANDERES WASSERABWEISENDES PRÄPARAT SEIN.

AVANT DE FIXER LE LAVABO, IL FAUT APPLIQUER AUX BORDS DU PLACARD, UNE SUBSTANCE ISOLANTE . ÇA PEUT ÊTRE DE LA SILICONE OU UNE AUTRE PRÉPARATION ISOLANTE.

ZET EEN KIT RAND OP DE BOVENKANT VAN DE ONDERKAST VOORDAT DE WASTAFEL GEPLAATST WORDT. HIERVOOR KAN SILICONEN KIT, OF EEN ANDERE WATERVASTE KIT GEBRUIKT WORDEN.